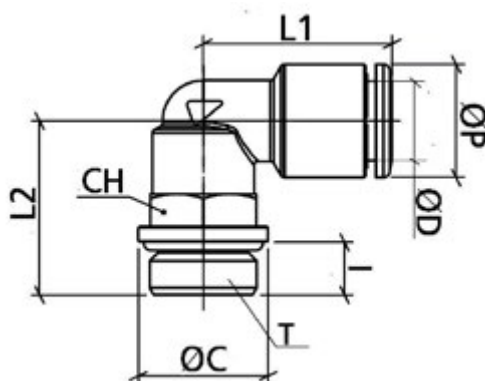


Varenummer: 589OTRL10G04

Beskrivelse: Metal Push-in fitting, vinkel- Ø10 /G 1/2", m. o-ring
Type: OTRL10G04, forniklet messing

Mål



CH = 16

ØP = 16

I = 9

L1 = 26

L2 = 27.5

T = G1/2"

Vægt = 52

ØC = 25

ØD = 10